


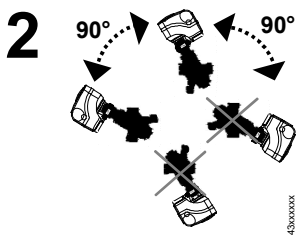
de	Montageanleitung
en	Mounting instructions
fr	Instructions de montage
sv	Monteringsinstruktion
nl	Montage-handleiding
it	Istruzioni di montaggio
fi	Asennusohje
es	Instrucciones de montaje
da	Monteringsvejledning
pl	Instrukcja montażu
cz	Montážní návod
hu	Szerelési útmutató
el	Οδηγίες εγκατάστασης
ru	Инструкция по установке
zh	安装指导

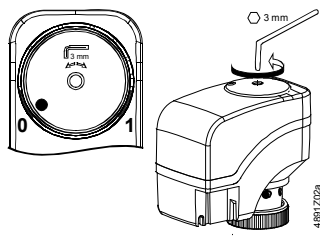
Stellantriebe
Actuators
Servomoteur
Ställdon
Servomotoren
Servocomandi
Toimimoottorit
Actuadores
Motorer
Siłowniki
Pohony
Motorok
Κινητήρες
Приводы
执行器


SSD31..
SSD61..
SSD81..


SSD31.. / SSD61.. / SSD81..

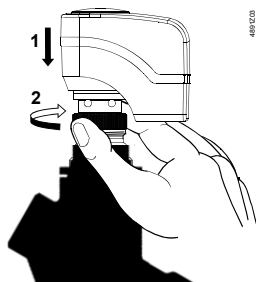
1 

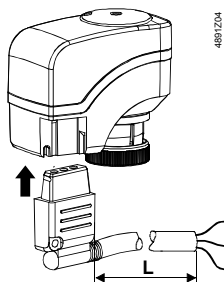
2 

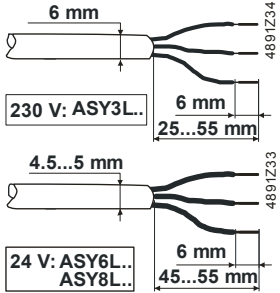
3 

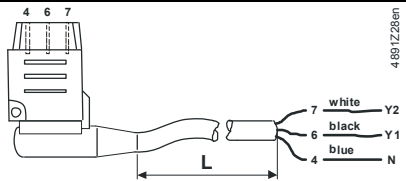
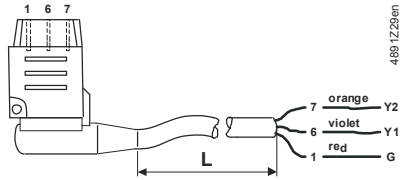
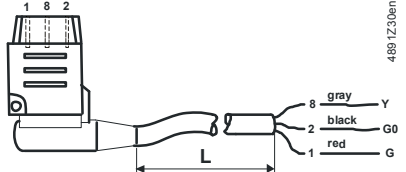
4 **VPI45...** 

5 
V̇ [l/h]

6 

7 

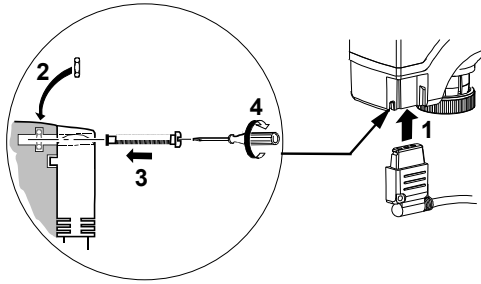
8 

9	ASY..	L [m]	SSD..		
	ASY3L15	1.5	SSD31		Y2 = AC 230 V, 3-position
	ASY3L25	2.5	SSD31/00		Y1 = AC 230 V, 3-position
	ASY3L45	4.5			N = AC 230 V, neutral
	ASY8L15	1.5	SSD81		Y2 = AC 24 V, 3-position
	ASY8L25	2.5	SSD81/00		Y1 = AC 24 V, 3-position
	ASY8L25B	2.5			G = AC 24 V, system potential (SP)
	ASY8L45	4.5			
	ASY8L45HF	4.5			
	ASY6L15	1.5	SSD61, DC 0...10 V SSD61.2, DC 2...10 V		Y = DC 0/2...10 V, < 0.1 mA
	ASY6L25	2.5	SSD61../00		G0 = AC/DC 24 V, system neutral (SN)
	ASY6L45	4.5			G = AC/DC 24 V, system potential (SP)
	ASY6L45HF	4.5			

SSD31.. / SSD61.. / SSD81..

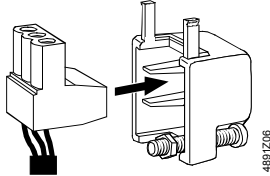
10

ASY98

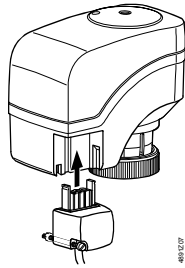


11

ASY99, ASY100



H03VV-F, 2x0.5...0.75 mm²



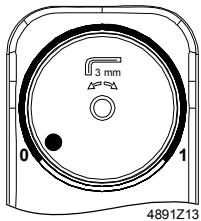
ASY99 → SSD81..
SSY31..

ASY100 → SSD61..

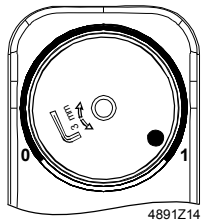
Y2
Y1
G

G0
Y
G

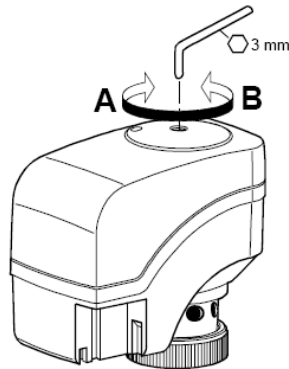
12



A



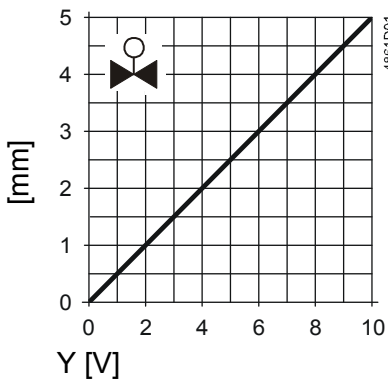
B



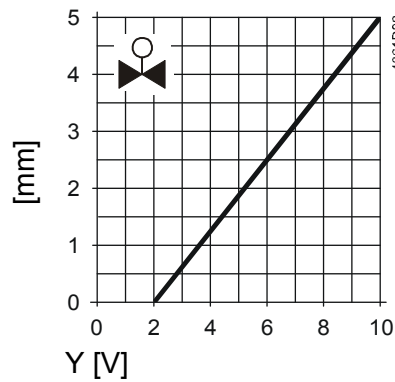
A (Y, Y1) ↓ ↑ B (Y, Y2)

4891Z25

SSD61..



SSD61.2



SSD61EP

